

Cucine ad alta produttività Brasiera elettrica rettangolare a isola 170 litri

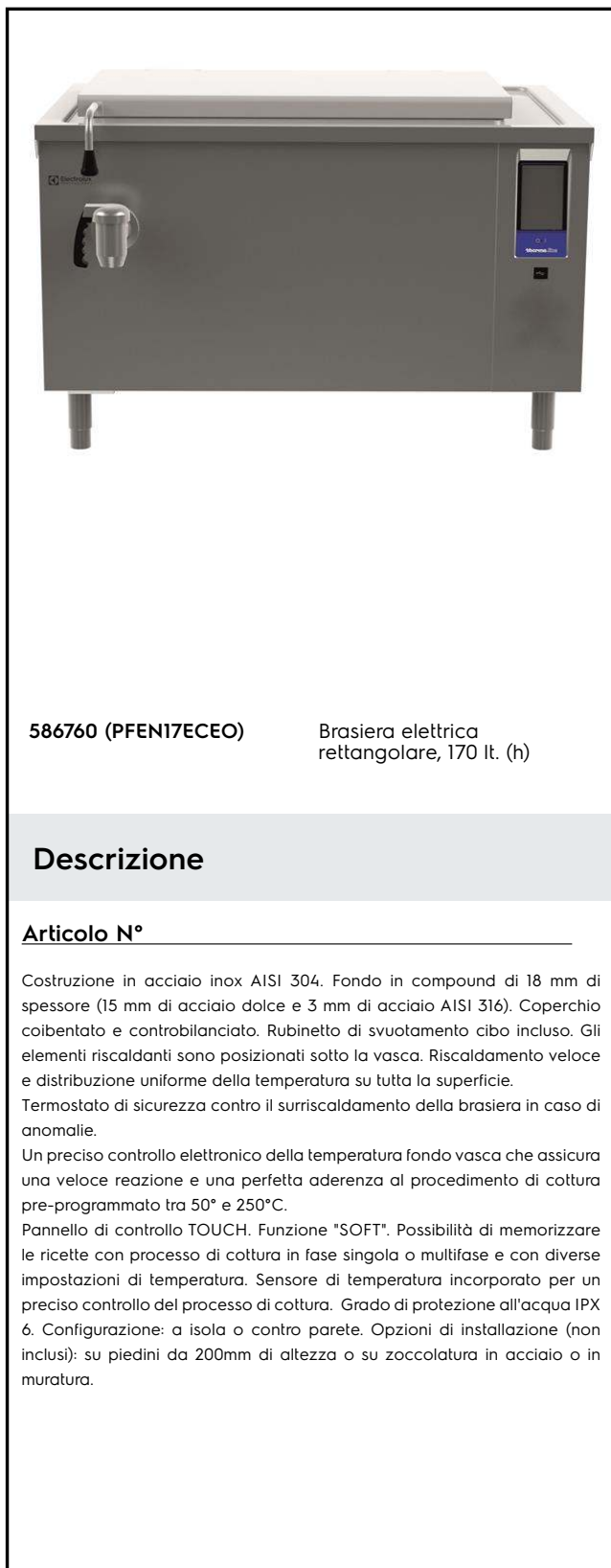
ARTICOLO N° _____

MODELLO N° _____

NOME _____

SIS # _____

AIA # _____



586760 (PFEN17ECE0)

Brasiera elettrica
rettangolare, 170 lt. (h)

Descrizione

Articolo N°

Costruzione in acciaio inox AISI 304. Fondo in compound di 18 mm di spessore (15 mm di acciaio dolce e 3 mm di acciaio AISI 316). Coperchio coibentato e controbilanciato. Rubinetto di svuotamento cibo incluso. Gli elementi riscaldanti sono posizionati sotto la vasca. Riscaldamento veloce e distribuzione uniforme della temperatura su tutta la superficie.

Termostato di sicurezza contro il surriscaldamento della brasiera in caso di anomalie.

Un preciso controllo elettronico della temperatura fondo vasca che assicura una veloce reazione e una perfetta aderenza al procedimento di cottura pre-programmato tra 50° e 250°C.

Pannello di controllo TOUCH. Funzione "SOFT". Possibilità di memorizzare le ricette con processo di cottura in fase singola o multifase e con diverse impostazioni di temperatura. Sensore di temperatura incorporato per un preciso controllo del processo di cottura. Grado di protezione all'acqua IPX 6. Configurazione: a isola o contro parete. Opzioni di installazione (non inclusi): su piedini da 200mm di altezza o su zoccolatura in acciaio o in muratura.

Approvazione: _____

Caratteristiche e benefici

- Apparecchiatura multifunzionale utilizzata per la rosolatura, stufatura, bollitura e cottura a vapore.
- Vasca sagomata per permettere di lavorare con teglie GN che facilitano le operazioni di carico e scarico.
- Facile da pulire grazie alle superfici, bordi e angoli ad ampio raggio.
- Sistema di riscaldamento "Power block" per la distribuzione ottimale della temperatura e stabilità delle elevate temperature.
- Fondo con due zone di riscaldamento regolabili individualmente, ciascuno con un sensore di temperatura.
- Rubinetto con impugnatura in materiale atermico, per un facile svuotamento della vasca.
- Rubinetto di scarico molto facile da pulire dall'esterno.
- I sensori di temperatura forniscono un efficace controllo della temperatura: la potenza è fornita quando richiesto per mantenere la temperatura impostata in maniera precisa.
- Pannello di controllo con protezione all'acqua IPX6.
- L'ottimale distribuzione del calore nel cibo fornisce risultati migliori di cottura in termini di gusto, colore, consistenza e preserva le caratteristiche nutrizionali.
- Cottura notturna programmabile: risparmio di energia elettrica e tempo.
- Sensore di temperatura incorporato per un controllo preciso del processo di cottura.
- Nessun superamento limite temperatura di cottura, reazione rapida
- Connessione USB per aggiornare facilmente il software, caricare/scaricare ricette e controllo HACCP.
- Predisposizione per la connettività per l'accesso in tempo reale alle apparecchiature collegate da remoto e monitoraggio dei dati (richiede un accessorio opzionale).

Costruzione

- Rivestimento est. e struttura int. in acciaio inox AISI 304.
- Superficie di cottura multiuso: fondo in compound con spessore di 18 mm, rivestimento con 3 mm di acciaio inox AISI 316L saldato perfettamente al fondo. La superficie è resistente alla deformazione e insensibile agli sbalzi termici.
- Vasca realizzata in acciaio inox AISI 304, in un pezzo unico stampato con base arrotondata e igienica. Sabbata con superficie antiaderente.
- Coperchio a doppia parete e coibentato in 1.4301 (AISI 304), montato sull'asse trasversale della macchina, controbilanciato e grazie a delle particolari cerniere rimane aperto in tutte le posizioni
- Fondo realizzato in acciaio inox AISI 316L, 18 mm di compound, più 15 mm di elementi riscaldanti, perfettamente saldati. La superficie è resistente alla deformazione ed insensibile agli sbalzi termici.

- Rubinetto di 2" di diametro per lo svuotamento della vasca.
- Impugnatura resistente al calore con superficie antiscivolo.
- Pannello di controllo "TOUCH" inclinato, frontale e ad incasso con rivestimento resistente ai graffi, dotato di funzioni auto-esplicative che guidano l'operatore per tutta la cottura: visualizzazione simultanea di temperatura effettiva e impostata, tempo di cottura impostato e residuo; ora legale, funzione "SOFT" per la cottura di cibi delicati; 9 livelli di potenza, da delicato a massima potenza; timer per la partenza ritardata, visualizzazione rapida degli errori.
- Possibilità di memorizzare le ricette come processo di cottura singolo o multifase, con diverse imp. di temp.
- Presenza minima di fenditure per i più alti standard igienici.
- Funzioni in modalità "Bollitura" o "Brasatura".
- Può essere predisposta per il taglio dei picchi o eventuali sistemi di controllo esterno (opzionale).
- 98% dei materiali riciclabili, materiale di imballaggio privo di sostanze nocive

TIT_Sustainability



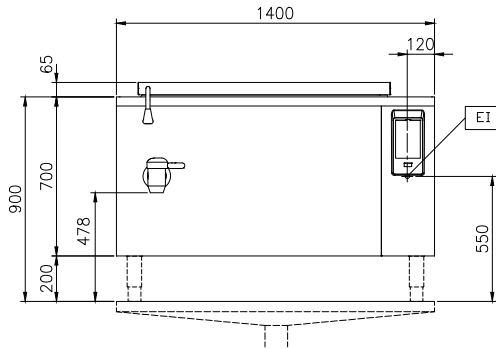
- Alta qualità di isolamento termico della vasca permette di risparmiare energia e di mantenere basse le temp. in cucina

Accessori opzionali

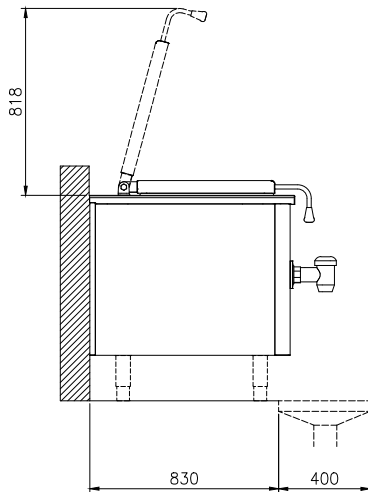
- | | | |
|--|------------|--------------------------|
| • Setaccio gnocchi per pentola 80 lt. | PNC 910053 | <input type="checkbox"/> |
| • Raschietto per setaccio gnocchi | PNC 910058 | <input type="checkbox"/> |
| • Telaio di supporto bacinelle GN 1/1 per pentole rettangolari e brasiere | PNC 910191 | <input type="checkbox"/> |
| • Falso fondo GN 1/1 per brasiera a pressione | PNC 910201 | <input type="checkbox"/> |
| • Bacinella forata con maniglie GN 1/1 H=100 mm per pentole e brasiere | PNC 910211 | <input type="checkbox"/> |
| • Colino forato per brasiere (PFEN/PUEN) | PNC 911577 | <input type="checkbox"/> |
| • Colino per brasiere (PFEN/PUEN) | PNC 911578 | <input type="checkbox"/> |
| • Raschietto per setaccio gnocchi per pentole e brasiere (PFEN/PUEN) | PNC 911579 | <input type="checkbox"/> |
| • Bacinella forata con maniglie GN 1/1 H=200mm | PNC 911673 | <input type="checkbox"/> |
| • Presa di corrente (CEE), 16A/400V/IP67 | PNC 912468 | <input type="checkbox"/> |
| • Presa di corrente (CEE), 32A/400V/IP67 | PNC 912469 | <input type="checkbox"/> |
| • Presa di corrente integrata (SCHUKO), 16A/230V, IP68, blu-bianca | PNC 912470 | <input type="checkbox"/> |
| • Presa di corrente - 16A/230V/IP55 | PNC 912471 | <input type="checkbox"/> |
| • Presa di corrente - 16A/400V/IP55 | PNC 912472 | <input type="checkbox"/> |
| • Presa di corrente integrata (SCHUKO), 16A/230V/IP55 | PNC 912473 | <input type="checkbox"/> |
| • Presa di corrente integrata (CEE), 16A/IP67, blu-bianca | PNC 912474 | <input type="checkbox"/> |
| • Presa di corrente inclusa - 23, 16A/230V/IP54 | PNC 912475 | <input type="checkbox"/> |
| • Presa di corrente integrata (SCHUKO), 16A/IP54, blu | PNC 912476 | <input type="checkbox"/> |
| • Presa di corrente - 16A/400V/IP54 | PNC 912477 | <input type="checkbox"/> |
| • Tubo di scarico per brasiere fisse e a pressione da 110/170 lt. | PNC 912478 | <input type="checkbox"/> |
| • Asta di misurazione e setaccio per pentole rettangolari fisse da 125/170 lt. | PNC 912485 | <input type="checkbox"/> |
| • Kit profilo di connessione tra unità, 900 mm | PNC 912502 | <input type="checkbox"/> |
| • Zoccolatura in acciaio inox da 1400mm, per unità fisse a isola | PNC 912721 | <input type="checkbox"/> |
| • Kit 4 piedini per unità fisse (H=200mm) | PNC 912732 | <input type="checkbox"/> |
| • Kit ottimizzazione energetico e contatto a potenziale zero | PNC 912737 | <input type="checkbox"/> |
| • Interruttore 60A (montato in fabbrica) | PNC 912740 | <input type="checkbox"/> |
| • Pannello di controllo esterno touch per unità fisse | PNC 912783 | <input type="checkbox"/> |
| • Interruttore di arresto di emergenza | PNC 912784 | <input type="checkbox"/> |
| • Kit profilo di connessione tra unità, lato destro | PNC 912975 | <input type="checkbox"/> |
| • Kit profilo di connessione tra unità, lato sinistro | PNC 912976 | <input type="checkbox"/> |
| • Kit profilo di chiusura e pannello laterale, a filo, per unità fisse, lato sinistro | PNC 913394 | <input type="checkbox"/> |
| • Kit profilo di chiusura e pannello laterale, a filo, per unità fisse, lato destro | PNC 913395 | <input type="checkbox"/> |
| • Kit profilo di chiusura e pannello laterale (12.5 mm), per installazioni di unità thermaline modulare 90 con ProThermetic fisse H= 700 mm, lato sinistro, 900 mm | PNC 913418 | <input type="checkbox"/> |
| • Kit profilo di chiusura e pannello laterale (12.5 mm), per installazioni di unità thermaline modulare 90 con ProThermetic fisse H= 700 mm, lato destro, 900 mm | PNC 913419 | <input type="checkbox"/> |
| • Raschietto senza impugnatura per modello PFEX/PUEX | PNC 913431 | <input type="checkbox"/> |
| • Raschietto con impugnatura verticale per modello PFEX/PUEX | PNC 913432 | <input type="checkbox"/> |
| • Kit profilo di chiusura e pannello laterale, a filo, per unità schiena contro schiena, lato sinistro | PNC 913483 | <input type="checkbox"/> |
| • Kit profilo di chiusura e pannello laterale, a filo, per unità schiena contro schiena, lato destro | PNC 913484 | <input type="checkbox"/> |
| • Kit profilo di chiusura e pannello laterale (12.5 mm), per unità schiena contro schiena, lato sinistro | PNC 913495 | <input type="checkbox"/> |

- Kit profilo di chiusura e pannello laterale (12.5 mm), per unità schiena contro schiena, lato destro PNC 913496
- KIT CONNETTIVITA' PER PENTOLE & BRASIERE PROTHERMETIC (ECAP) PNC 913577

Fronte

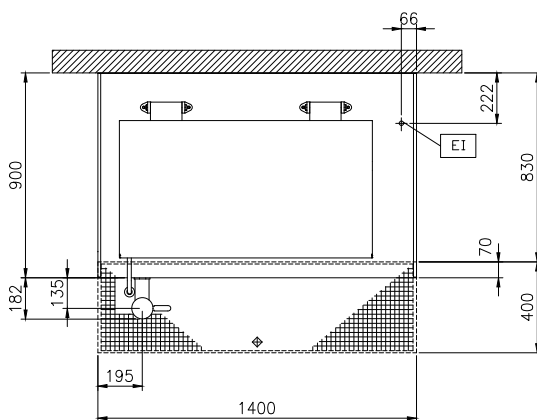


Lato



CW11 = Attacco acqua fredda
 EI = Connessione elettrica
 HW1 = Attacco acqua calda

Alto



Elettrico

Tensione di alimentazione:

586760 (PFEN17ECEO) 400 V/3N ph/50/60 Hz

Ausiliario: 0 kW

Watt totali: 20,6 kW

Installazione

Installazione libera su zoccolo in muratura; su piedini; installazione a muro

Tipologia di installazione

Informazioni chiave

Configurazione: Rettangolare, Fisso, Installazione Libera

Temperatura MIN: 50 °C

Temperatura MAX: 250 °C

Larghezza recipiente rettangolare: 1050 mm

Altezza recipiente rettangolare: 340 mm

Profondità recipiente rettangolare: 550 mm

Dimensioni esterne, larghezza: 1400 mm

Dimensioni esterne, profondità: 900 mm

Dimensioni esterne, altezza: 700 mm

Peso netto: 160 kg

Capacità netta contenitore: 170 lt

Coperchio doppio rivestimento ✓

Tipologia di riscaldamento Diretto